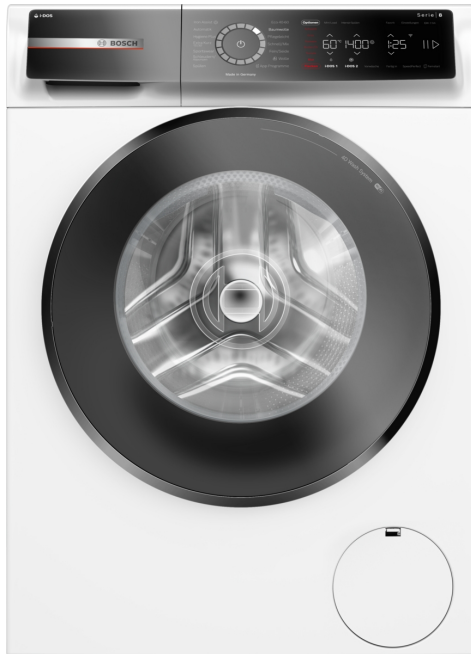


**Serie 8, Waschmaschine, Frontlader,
9 kg, max. 1400 U/min.
WGB244A40**



Sonderzubehör

WMZ2200	Bodenbefestigung
WMZ2381	Zulauf-Verlängerung
WMZMPF10	Mikroplastikfilter
WMZPW40W	Podest mit Auszug, Waschmaschine, cubic

Digitalisierung trifft auf Nachhaltigkeit. Diese i-DOS Waschmaschine der Serie 8 mit Waschmittel-Scan spart nicht nur Wasser, sondern auch Waschmittel. Einfach den Barcode auf der Waschmittel- oder Weichspülerflasche scannen und die Umwelt und deinen Geldbeutel schonen. Dank Energieverbrauch A-20%* ist dieses Gerät außerdem besonders sparsam und dein Bügelstapel erledigt sich dank Iron Assist wie von selbst.

- **i-DOS mit Waschmittelscan:** noch einfachere, spielerischere Ersteinstellung der i-DOS Grundeinstellungen.
- **20% effizienter als der Grenzwert zur besten Energie-Effizienzklasse A.**
- **AquaStop:** deine Bosch Garantie gegen Wasserschäden.
- **Iron Assist:** reduziert Knitterfalten bis zu 50%.²
- **Mini Load:** schnelles und effizientes Waschen von Einzelteilen.

Technische Daten

Energieeffizienzklasse ¹ :A
Gewichteter Energieverbrauch in kWh pro 100 Waschzyklen im Programm eco 40-60:40 kWh/100 Zyklen
Maximale Beladungsmenge: 9.0 kg
Wasserverbrauch in Litern im eco-Programm pro Zyklus:50 l
Dauer des Programms eco 40-60 in Stunden und Minuten bei Nennkapazität: 3:48 h
Schleudereffizienzklasse: B
Geräusch-Effizienzklasse:A
Geräuschwert: 69 dB(A) re 1pW
Bauform: Freistehend
Abmessungen des Gerätes: 845x598x590 mm
Nettogewicht: 82.6 kg
Anschlusswert:2300 W
Absicherung: 10 A
Spannung: 220-240 V
Frequenz: 50-60 Hz
Länge Anschlusskabel: 160 cm
Türanschlag: Links
Rollen: Nein
EAN-Nummer: 4242005350421
Gerätetyp: Freistehend



¹ auf einer Energieeffizienzklassen-Skala von A bis G
² Test Nr. E-0323-PT-22 des Deutschen Instituts für Textil- und Faserforschung Denkendorf (DITF) vom 12.07.22, betreffend die Knitterreduzierung von handelsüblicher Baumwollbekleidung (T-Shirts und Hemden) im Iron Assist Programm nach DIN EN ISO 15487 im Vergleich zu nicht mit Iron Assist behandelten Textilien.

Serie 8, Waschmaschine, Frontlader, 9 kg, max. 1400 U/min. WGB244A40

Digitalisierung trifft auf Nachhaltigkeit. Diese i-DOS Waschmaschine der Serie 8 mit Waschmittel-Scan spart nicht nur Wasser, sondern auch Waschmittel. Einfach den Barcode auf der Waschmittel- oder Weichspülerflasche scannen und die Umwelt und deinen Geldbeutel schonen. Dank Energieverbrauch A-20%* ist dieses Gerät außerdem besonders sparsam und dein Bügelstapel erledigt sich dank Iron Assist wie von selbst.

Leistung und Verbrauch

- Energie-Effizienzklasse¹: A
- A -20%: 20 % sparsamer als der Grenzwert zur Energie-Effizienzklasse A.****
- Stromverbrauch² / Wasserverbrauch³: 40 kWh / 50 Liter
- Nennkapazität: 1 - 9 kg
- Programmlaufzeit⁴: 3:48 h:min
- Schleudereffizienzklasse: B
- Schleuderdrehzahl^{**}: 400 - 1400 U/Min.
- Geräuschwert: 69 dB (A) re 1 pW
- Geräuscheffizienzklasse: A

Programme

- Standardprogramme: Baumwolle, Pflegeleicht, Fein/Seide, Wolle-Handwäsche
- Iron Assist: Entknittert saubere, trockene Kleidung mit Dampf in 20 Minuten.*
- Spezialprogramme: Automatik, Schleudern/Abpumpen, Schnell/Mix, Sportswear, Spülen, ExtraKurz 15'/30', Hygiene Plus, App, Iron Assist
- Zusätzliche Programme über Home Connect: Daunen, Hemden, Outdoor, Trommelreinigung mit Erinnerungsfunktion, Automatik Sanft, Jeans/dunkle Wäsche
- Hygiene: Saubere Wäsche und effektive Beseitigung von Keimen
- Automatikprogramm: Sensorgesteuertes Waschen und Dosieren

Optionen

- Home Connect: Fernsteuerung, Energiemanagement, Ferndiagnose, IntelligentDry oder Programm Download. Halte Dein Hausgeräte dank Firmware-Update immer auf dem neuesten Stand.
- Waschmittel-Scan: Automatische Einstellung der Wasserhärte und Waschmitteldosierung dank Barcode-Erkennung
- Fleckenautomatik: standardmäßig 6 Flecken-Optionen und 10 weitere über die HomeConnect-App
- Mini Load: wäscht einzelne Wäschestücke und kleine Beladungen effizient
- TouchControl-Tasten: Ein/Aus, Fertig in, Fleckenauswahl, i-DOS 2.0 1, i-DOS 2.0 2, Kindersicherung, Memory, Power Spülen, Fernstart, Start / Pause mit Nachlegefunktion, Temperatur, SpeedPerfect, Vorwäsche, Drehzahlwahl/Spülstop

Komfort und Sicherheit

- i-DOS: dosiert vollautomatisch Flüssigwaschmittel und Weichspüler
- 4D Wash System: höchste Waschleistung durch effektive Durchfeuchtung der Wäsche und Nutzung des Waschmittels.
- VarioTrommel: schonendes und effizientes Waschen
- Trommelinnenbeleuchtung: LED
- EcoSilence Drive: leiser Motor mit langer Lebensdauer
- 10 Jahre Motorgarantie
- AntiVibration Design: mehr Stabilität und Laufruhe
- Intuitive und ergonomische Bedienblende
- Digitaler Bedienring mit hinterleuchteter LED-Programmanzeige
- Nachlegefunktion: Die Nachlegefunktion ermöglicht Ihnen das Nachlegen von Wäschestücken sogar nach Start des Waschprogramms.
- ActiveWater Plus: für effizienteste Wassernutzung auch bei kleinen Waschladungen dank automatischer Beladungskennung.
- AquaSensor für optimale Spülergebnisse und perfekt saubere Wäsche.
- Leichtreinigungsschublade
- AquaStop®: eine Bosch Garantie bei Wasserschäden - ein Geräteleben lang*

Technische Informationen

- Stapelbar als Wasch-Trockensäule, mit dem zum Trockner passenden Verbindungssatz (Sonderzubehör)
- unterschiebbar ab 85 cm Nischenhöhe
- Gerätemaße (H x B): 84.5 cm x 59.8 cm
- Gerätetiefe: 59.0 cm
- Gerätetiefe inkl. Tür: 64.8 cm
- Gerätetiefe mit geöffneter Tür: 109.0 cm

¹ Auf einer Energieeffizienzklassen-Skala von A bis G

² Energieverbrauch in kWh für 100 Waschzyklen (im Programm Eco 40-60)

³ Gewichteter Wasserverbrauch in Litern pro Waschgang (im Programm Eco 40-60)

⁴ Laufzeit für das Programm Eco 40-60

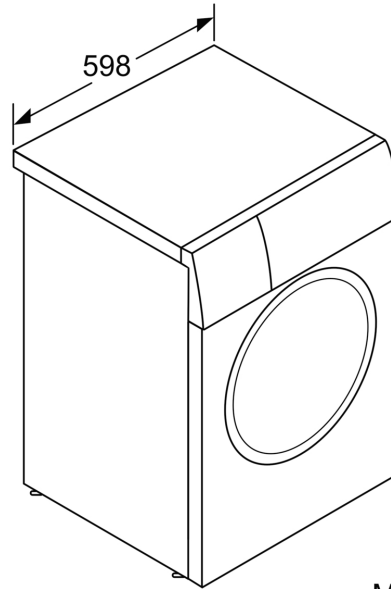
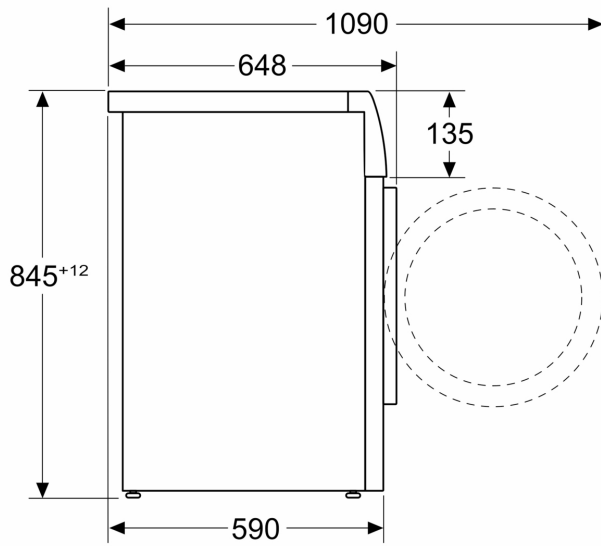
^{**} Die maximale Schleuderdrehzahl wird im Fall von Wäscheunwuchten automatisch reduziert.

^{****} mindestens 20% effizienter (40 kWh/100 Waschzyklen) als der Grenzwert (51,4 kWh/100 Waschzyklen) der Energieeffizienzklasse A nach der Verordnung (EU) Nr. 2019/2014.

* Garantiebedingungen finden Sie unter <https://www.bosch-home.com/de/service/garantie/weitere-garantien/aquastop>

**Serie 8, Waschmaschine, Frontlader,
9 kg, max. 1400 U/min.
WGB244A40**

Maße in mm



Maße in mm