

**iQ500, Kühl-Gefrier-Kombination,
mehrtürig, 183 x 90.5 cm,
Gebürsteter schwarzer Stahl
AntiFingerprint
KF96DAXEA**



French-Door Kühl-Gefrierkombination: wo Frische auf intelligentes Design trifft. Länger frisch mit hyperFresh XXL <0°C>, nie wieder abtauen dank Total noFrost sowie gefiltertes Wasser und Eiswürfel auf Knopfdruck.

- ✓ Eis- und Wasserspender: jederzeit frisch gefiltertes Wasser und bis zu 5 kg Eis täglich.
- ✓ hyperFresh <0°C>: mehr Platz für Obst und Gemüse. Und eine besonders kalte Umgebung für Fisch und Fleisch.
- ✓ Total noFrost: nie wieder abtauen und keine Wassertropfen mehr an der Rückwand des Kühlschranks.
- ✓ Multifunktions-Ablage: diese Aluminium-Ablage kann entweder als Flaschenregal oder als flache Ablage genutzt werden.
- ✓ Türalarm: damit die Tür geschlossen und Kälte drinnen bleibt.

Energieeffizienzklasse: E
 Durchschnittlicher Energieverbrauch in Kilowattstunden pro Jahr (kWh/a) (EU 2017/1369): 327 kWh/Jahr
 Summe der Volumen der Tiefkühlfächer: 199 l
 Summe der Volumen der Kaltlagerfächer und Kühlfächer: 375 l
 Geräuschwert: 39 dB(A) re 1pW
 Geräusch-Effizienzklasse: C
 Bauform: Freistehend
 Dekorrahmen/ -platte: Nicht möglich
 Höhe: 1830 mm
 Gerätebreite: 905 mm
 Gerätetiefe: 731 mm
 Nettogewicht: 138.5 kg
 EAN-Nummer: 4242003931189
 Absicherung: 10 A
 Türöffnung: Links und rechts
 Spannung: 220-240 V
 Frequenz: 50-60 Hz
 Länge Anschlusskabel: 240.0 cm
 Anzahl Verdichter: 1
 Anzahl unabhängiger Kühlkreisläufe: 1
 Innenlüfter: Ja
 Scharniere wechselbar: Nein
 Anzahl verstellbarer Ablagen-Kühlteil (Stck): 4
 Flaschenregale: Ja
 Frostfree System: Kühlschrank und Gefriergerät
 Gerätetyp: Freistehend



iQ500, Kühl-Gefrier-Kombination, mehrtürig, 183 x 90.5 cm, Gebürsteter schwarzer Stahl AntiFingerprint KF96DAXEA

- Total noFrost - nie wieder abtauen und keine Wassertropfen mehr an der Rückwand des Kühlschranks, CrossDoor

Leistung und Verbrauch

- Energieeffizienzklasse: E
- Energieverbrauch / Jahr: 327 kWh/a
- Geräuscheffizienzklasse / Geräusch-Wert: C / 39 dB
- Nutzinhalt gesamt: 574 l

Design

- Türen Gebürsteter schwarzer Stahl antiFingerprint, Seitenwände cast iron
- Gebürsteter schwarzer Stahl antiFingerprint
- Metallrückwand
- LED Beleuchtung
- freezerLight - LED Beleuchtung im Gefrierteil
- Innenausstattung mit Metall-Applikationen

Komfort und Sicherheit

- Total noFrost: nie wieder abtauen und keine Wassertropfen mehr an der Rückwand des Kühlschranks
- Abtau-Automatik im Kühlteil
- Elektronische Temperaturregelung digital ablesbar
- Getrennte Temperaturregelung für Kühl- und Gefrierraum
- Vernetztes Gerät: Home Connect: Fernstart und Fernüberwachung
- Home Connect-fähig über WLAN
- Super-Taste: superKühlen
- Super Gefrieren: ja
- Multi-Airflow-System
- Optische Warnanzeige Tür offen
- Akustischer Alarm, Optische Warnanzeige bei Temperaturanstieg im Gefrierteil
- Kindersicherung, Sabbat-Schaltung, Energie-Sparschaltung, Urlaubsschaltung
- Abschliessbar

Eis und Wasser

- Wasserspender: ja, direkter Wasseranschluss
- Crushed Eis, Eiswürfel oder kaltes Trinkwasser bei Betätigung der Spendertaste mit LED Beleuchtung
- Automatischer Eiswürfelbereiter
- Wasserfilter, Dispenser für Trinkwasser, Crushed Ice, Eiswürfel
- Länge Zulaufschlauch: 300 cm

Kühlteil

- Nutzinhalt Kühlfächer: 375 l
- 5 Abstellflächen aus Sicherheitsglas, davon 5 höhenverstellbar
- 1 teilbar mit Parkmöglichkeit im Gerät
- Multifunktions-Ablage

- 1 Flaschenabsteller, 3 Türabsteller
- Butter-/Käsefach

Frischhaltesystem

- 1 hyperFresh Box mit Feuchteregelung auf Rollen -hält Obst und Gemüse länger frisch, 1 hyperFresh $\rightarrow 0^{\circ}\text{C}$ Box - Fisch und Fleisch bleiben länger frisch

Gefrierteil

- Nutzinhalt Tiefkühlfächer: 199 l
- Gefriervermögen in 24 Std.: 16 kg
- 6 transparente Gefriergut-Schubladen

Maße

- Gerätemaße (H x B x T): 183.0 cm x 90.5 cm x 73.1 cm

Technische Informationen

- 4 Rollen zum leichteren Transport, 3 davon höhenverstellbar zur Ausrichtung
- 220 - 240 V
- Länge des Anschlusskabel: 240 cm
- Klimaklasse: SN-T

Zubehör

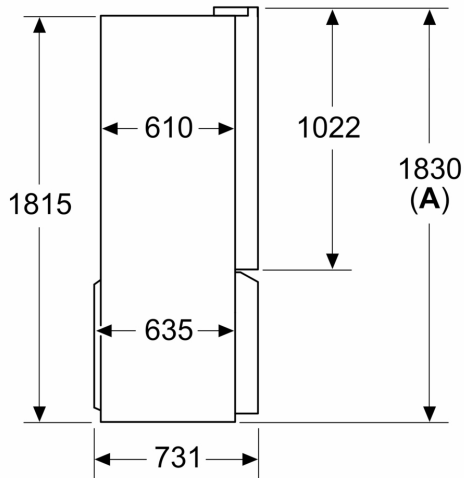
- 3 x Eierablage

Länderspezifische Optionen

- Auf Basis der Ergebnisse der Normprüfung über 24 Std. Tatsächlicher Verbrauch abhängig von Nutzung/Standort des Geräts.

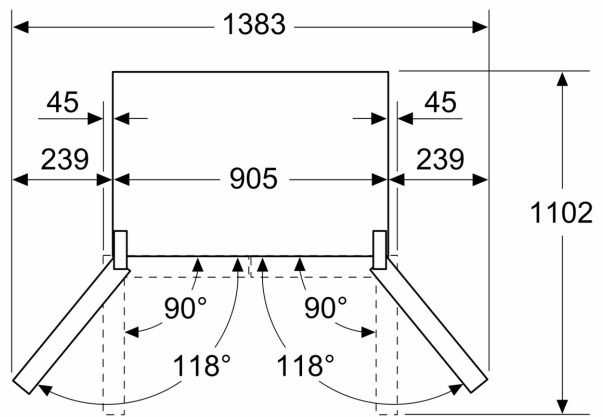
**iQ500, Kühl-Gefrier-Kombination,
mehrtürig, 183 x 90.5 cm,
Gebürsteter schwarzer Stahl
AntiFingerprint
KF96DAXEA**

Maße in mm

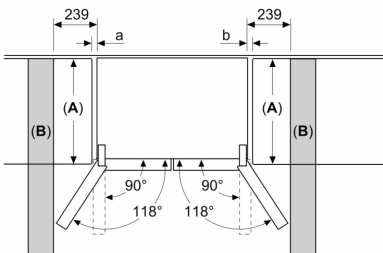


A: Front ist von 1830–1847 mm, bei voll ausgezogenen vorderen Nivellierfüßen, verstellbar

Maße in mm



Maße in mm

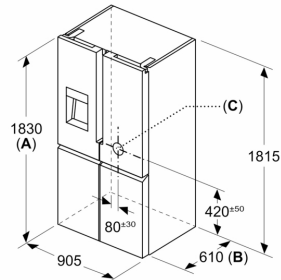


A	a	b
≤ 600	0	0
600 < A ≤ 650	45	45
650 < A ≤ 700	60	60
> 700	239	239

A: Möbel- oder Arbeitsplattentiefe

B: Wand Schubladen ausziehbar und herausnehmbar bei 90° geöffneter Tür

Maße in mm



A: Front ist von 1830–1847 mm, bei voll ausgezogenen vorderen Nivellierfüßen, verstellbar

B: 25 mm für feste Abstandshalter auf der Rückseite hinzufügen

C: Position des Wasseranschlusses